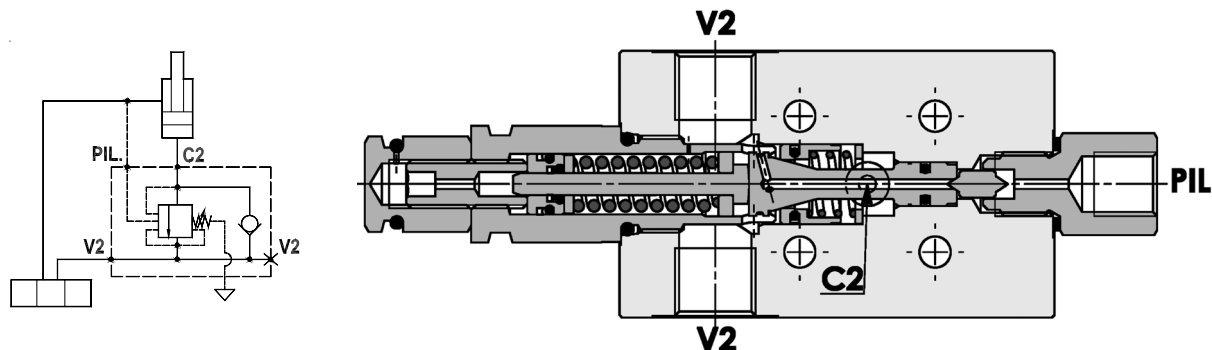


Valvola overcenter singola parzialmente bilanciata, montaggio a flangia
Partially balanced single overcenter valve, gasket mounted

Rev.03-2010/08



SPECIFICHE TECNICHE

Materiali: corpo in acciaio zincato. I componenti interni sono in acciaio trattato termicamente.

Portata: fino a 50 l/min

Taratura max.: 350 bar

Rapporto di pilotaggio: 1 : 4.25 (a richiesta 1 : 8)

Regolazione pressione: mediante vite

Campo di regolazione pressione: vedere pag. 02

TECHNICAL SPECIFICATIONS

Materials: body is steel made zinc plated. Internal parts are in hardened steel.

Rated flow: up to 50 l/min

Max. setting: 350 bar

Pilot ratio: 1 : 4.25 (standard), 1 : 8 on request

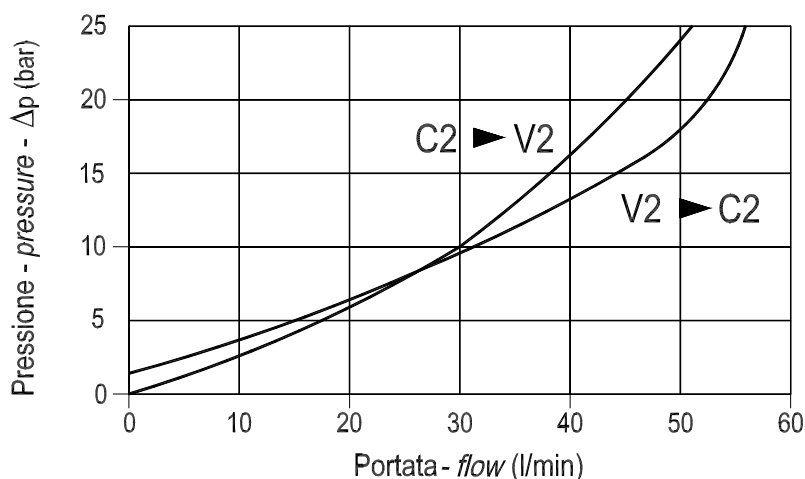
Adjustment means: leakproof screw adjustment

Adjustable pressure range: see page 02

DIAGRAMMA PERDITE DI CARICO - PRESSURE DROP CURVES

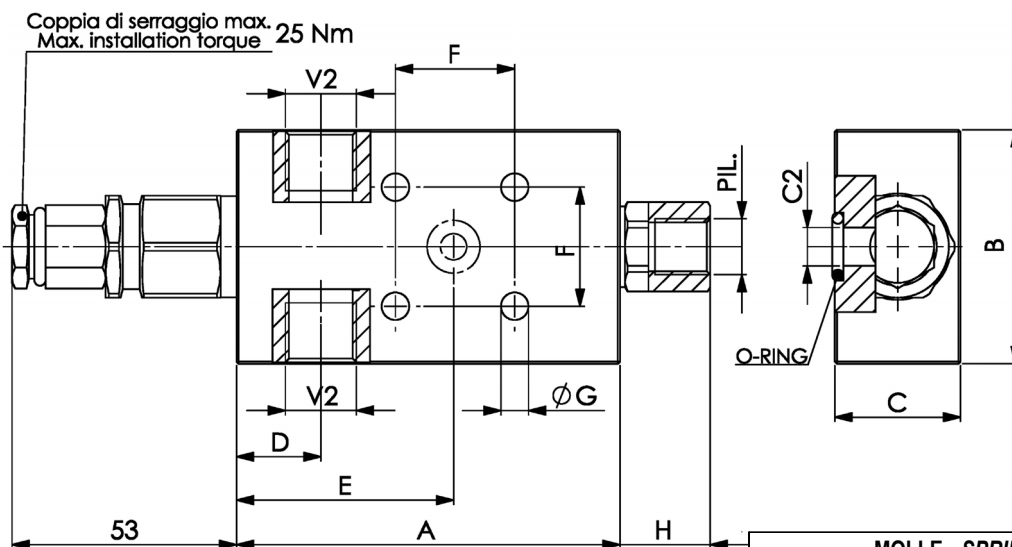
Viscosità olio 24 mm²/sec. (3,5 °E)
 Temperatura 50 °C

Oil viscosity 24 mm²/sec. (3,5 °E)
 Temperature 50 °C



Valvola overcenter singola parzialmente bilanciata, montaggio a flangia
Partially balanced single overcenter valve, gasket mounted

Rev.03-2010/08



MOLLE - SPRINGS				*
Codice Code	Rapp. pil. Pilot ratio	Campo taratura min.-max. bar Adjustable pressure range bar	Increment. press. bar/ giro vite Pressure increase bar/tum	Taratura standard bar Standard setting bar
20	1 : 4.25	60 - 210	70	170
	1 : 8	60 - 220	50	
	1 : 11	60 - 250	90	
35	1 : 4.25	80 - 350	120	280
	1 : 8	100 - 350	85	
	1 : 11	80 - 350	150	

TIPO TYPE	V2	C2	PIL.	A	B	C	D	E	F	G	H	O-RING	PESO WEIGHT
	BSPP	mm	BSPP	mm	mm	mm	mm	mm	mm	mm	mm	mm	Kg
FPOB-50-S-1/4"-1F	1/4"	9	1/4"	90	55	30	19	51	28	6.5	21	10.77x2.62	1.000
FPOB-50-S-3/8"-1F	3/8"	9	1/4"	90	55	30	19	51	28	6.5	21	10.77x2.62	1.000
FPOB-50-S-1/2"-1F	1/2"	9	1/4"	90	65	35	19	51	28	6.5	21	10.77x2.62	1.500

ESEMPIO DI ORDINAZIONE - ORDERING CODE EXAMPLE

F P O B **5 0** **S** **1 / 4** **1 F** **2 0** **B** *****

* 1/4 - 1/4" BSPP
 * 3/8 - 3/8" BSPP
 * 1/2 - 1/2" BSPP
 Connessioni - Port sizes

* "20" / "35":
 Campi di taratura pressione - Adjustable pressure

Guarnizioni - Seals:
 V=Viton *
 Omettere se BUNA-N - Omit if BUNA-N

Rapporto di pilotaggio - Pilot ratio
 Omettere se standard - Omit if standard *
 B = 1 : 8, C = 1 : 11